

**TICAL2021 Y 5° ENCUENTRO DE E-CIENCIA**

30 DE AGOSTO AL 2 DE SEPTIEMBRE - EN LÍNEA



# IkiamLab Link Laboratorio Interconectado de Datos , Ecuador



**Marco Abril Aguilar**  
UNIVERSIDAD REGIONAL AMAZÓNICA IKIAM

e Ciencia: Soluciones y herramientas tecnológicas para potenciar  
la investigación

30/08/2021

**IKIAM**  
UNIVERSIDAD REGIONAL AMAZÓNICA



Reserva Biológica  
**Colonso  
Chalupas**

Ciencias del Agua 

1200 estudiantes

Ecosistemas 

106 docentes/  
investigadores

Geociencias 

50 variables

Biotecnología 

20 actuadores

#EstudiaEnIkiam

## Laboratorios

Biología Molecular

Microscopía

Nacional de Referencia del Agua

Geociencias

Productos Naturales

Biomasa

## Estaciones

Planta de Tratamiento

Monitoreo Remoto en diferentes pisos climáticos

Reactor Biológico

Laboratorios  
científicos



Estaciones  
científicas en  
campo



Ecosistema  
megadiverso  
de datos

## Problemática

Equipamiento en los laboratorios están aislados

- Actividades académicas e investigativas son presenciales
- Comunidad universitaria sin acceso remoto a los datos experimentales

Biodiversidad no explorada

- Pisos climáticos sin monitoreo de parámetros
- Escases de identificación paramétrica en planta de tratamiento.

Esta articulado por:



## Laboratorio de BIOMASA automatizado

- Sensores de gases de Metano, Nitrógeno, Hidrógeno, Helio
- Control de electroválvulas de cilindros de almacenamiento



## Monitoreo de parámetros de planta de tratamiento

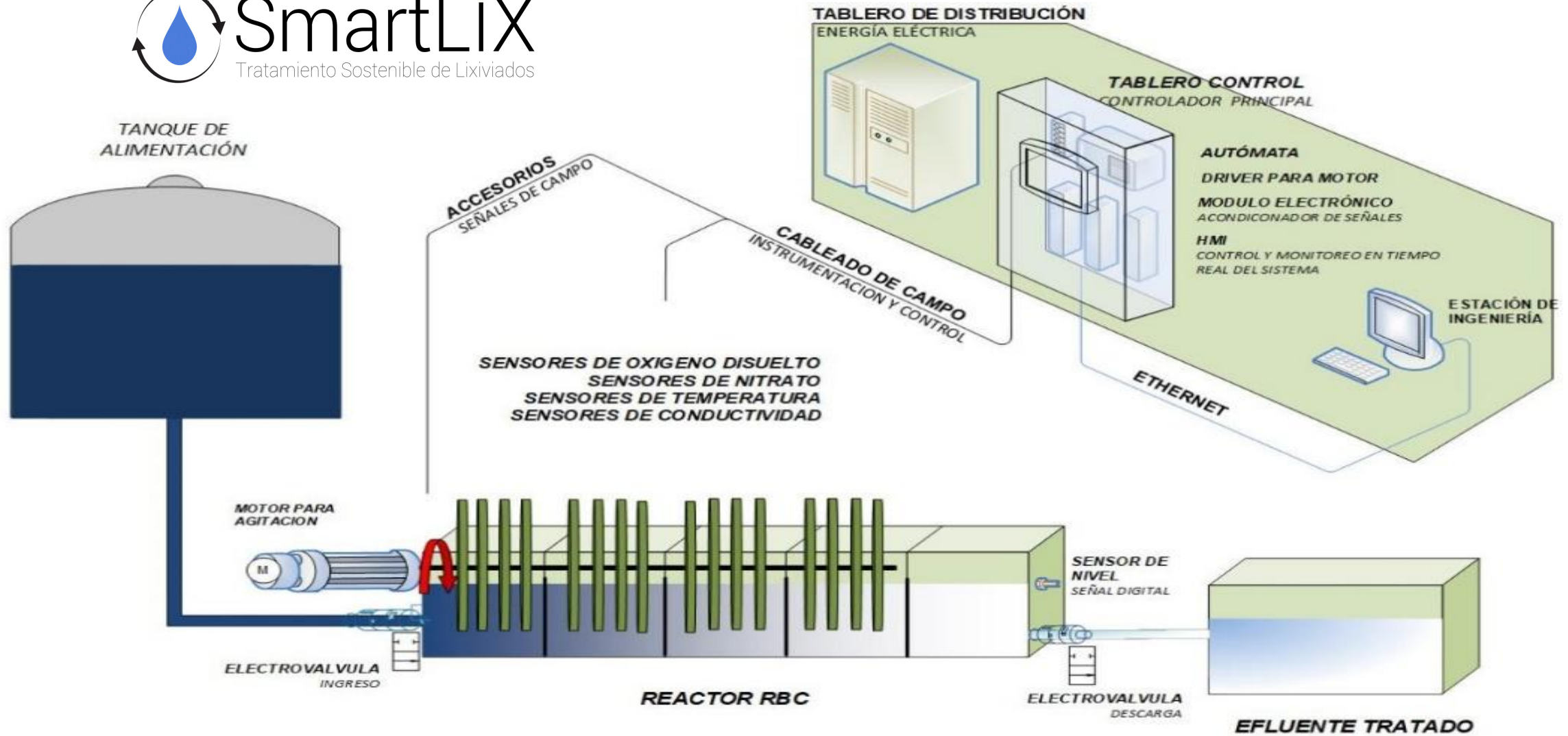
- Sonda multiparámetros de calidad de agua



SmartLiX  
Tratamiento Sostenible de Lixiviados

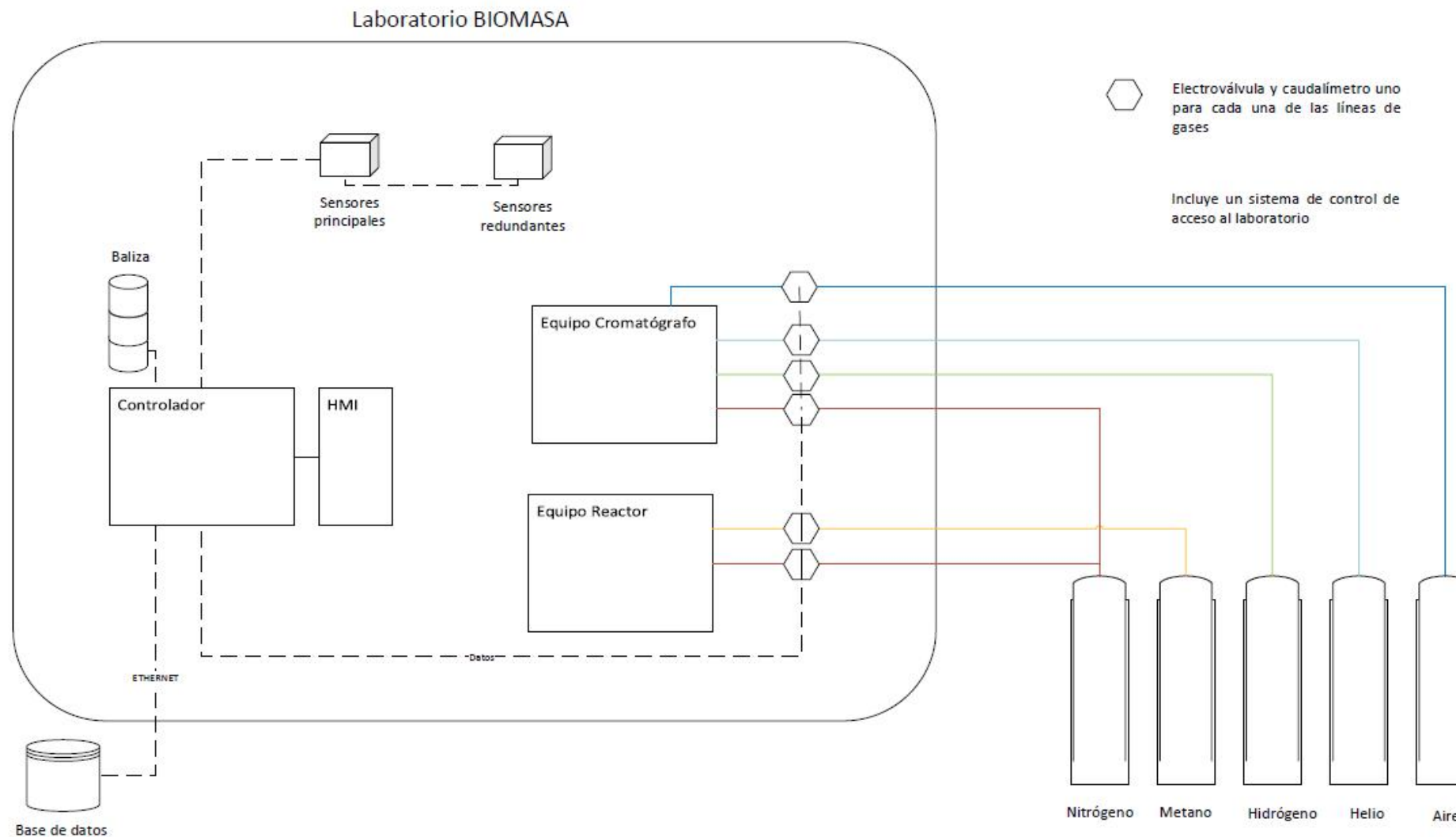
## Tratamiento de aguas residuales

- Automatización, control y monitoreo de un reactor biológico por contacto.



**REACTOR BIOLÓGICO DE CONTACTO E INSTRUMENTACIÓN CONTROL Y AUTOMATIZACIÓN**

## Sistema de automatización y control de electroválvulas del laboratorio de BIOMASA



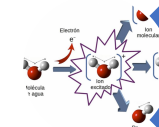
## Planta de tratamiento de aguas residuales del campus



Conductividad



pH



Ionización



Demanda bioquímica de oxígeno



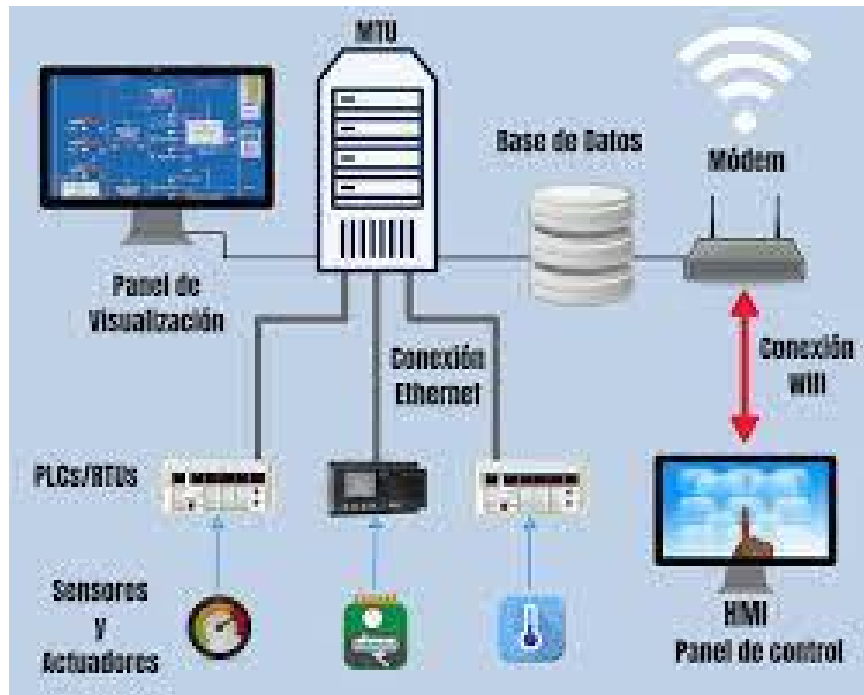
Demanda química de oxígeno

Tipo de comunicación MODBUS TCP 485



Conceptualización

## SISTEMAS SCADA



## Pirámide de la Automatización



Rockwell Automation  
Allen-Bradley

SIEMENS

WAGO

Software de integración y adquisición de datos

## IkiamLab Link



### SmartLix

- Controladores programación ladder + Script
- Tarjeta raspberry NODE RED + PYTHON

• Integración de datos HTML



MACHINE  
LEARNING

### Laboratorio de gases especiales BIOMASA

- Controladores programación ladder + Script
- Tarjeta raspberry NODE RED + PYTHON

• Integración de datos HTML



python

### Automatización de planta de tratamiento

- Controladores programación en C
- Integración de datos HTML



## Marco Interinstitucional de Desarrollo



Colaboración en el desarrollo e implementación de proyectos de investigación y publicación de artículos científicos mediante convenios en la transferencia del conocimiento científico.

## Resultados



SmartLix en adjudicación de fondos económicos



Laboratorio de biomasa en proceso adjudicación



Planta de tratamiento en etapa preparatoria

Importantes avances en el desarrollo de bases de datos y entornos presentación de la información en entorno Web.

---

**Conclusiones** La conectividad entre la infraestructura tecnológica de la universidad y la comunidad universitaria genera impacto positivo para el desarrollo de la academia en forma remota.

---

El mantenimiento y operación en los sistemas eléctricos y electrónicos obtendría una mejora sustancial en relación a la información obtenida.

---

La capacidad de realizar análisis retrospectivos en función a las variables ambientales y de laboratorio almacenada en las bases de datos abre campos innumerables de investigación.

---

Los convenios interinstitucionales fomentan la transferencia de conocimiento científico y verse aplicado en el ámbito laboral.

---

IKIAM   
UNIVERSIDAD REGIONAL AMAZÓNICA

**THANK YOU**

GRACIAS  
ARIGATO  
SHUKURIA  
JUSPAXAR  
DANKSCHEEN  
TASHAKKUR ATU  
YAQHANYELAY  
SUKSAMA  
EKHMET  
GRAZIE  
MEHRBANI  
PALDIES  
KOMAPSUMNIDA  
E MAAKE  
GOZAIMASHITA  
EFCHARISTO  
TINGKI  
BIYAN  
SHUKRIA  
BOLZİN  
MERCİ